

TRÆKSPIL 200/400

INSTALLATION, DRIFT OG
VEDLIGEHOLDELSE MANUAL

Varenr. 10200400



Læs hele vejledningen før INSTALLATION, for at sikre en korrekt drift- og lang levetid

Brugerens data	4
Installations data	5
Note	6
Begrænset garanti	6
Introduktion	7
Lær dit trækspil at kende.....	8
Sikkerheds og advarsels instruktioner	9
Generelle tips for sikker brug	11
Spil til teknikker a-z.....	12
Montering og montering af spil.....	13
Monterings tegning	14
Trækspil tilbehør.....	15
Teknikker	15
Trækspil i brug	17
Udskiftning af wire.....	17
Vedligeholdelse	17
Fejlfinding	18
Tegning af trækspil.....	19
Reservedels liste	20
Omrids dimensionel tegning	22
Specifikationer (EWX5000)	23
Træk, hastighed, ampere, volt.....	23
Wire træk og kapacitet	23
Specifikationer (EWX6000)	24
Træk, hastighed, ampere, volt.....	24
Wire træk og kapacitet	24

Specifikationer (EWX8000)	25
Træk, hastighed, ampere, volt	25
Wire træk og kapacitet	25
Specifikationer (EWX9500)	26
Træk, hastighed, ampere, volt	26
Wire træk og kapacitet	26
Specifikationer (EWX9500SG2)	27
Træk, hastighed, ampere, volt	27
Wire træk og kapacitet	27
Specifikationer (EWX9500-Q)	28
Træk, hastighed, ampere, volt	28
Wire træk og kapacitet	28
Specifikationer (EWXC9500)	29
Træk, hastighed, ampere, volt	29
Wire træk og kapacitet	29
Specifikationer (EWX10000)	30
Træk, hastighed, ampere, volt	30
Wire træk og kapacitet	30
Specifikationer (EWX12000)	31
Træk, hastighed, ampere, volt	31
Wire træk og kapacitet	31

Brugerens data

Udfyld nedenstående information, som findes på typeskiltet.

Varenr. _____

Serie Nr. _____

Produktions dato _____

De personer der står herunder, er kvalificerede til at bruge maskinen efter installationen.

Kurset for brug og vedligeholdelse er blevet udført af en kvalificeret tekniker.

1.
2.
3.
4.

Installations data

Model nr. _____

Serie nr. _____

Kunde _____

Installations dato _____

Vi erklærer hermed at ovennævnte maskine er installeret korrekt.

Alle funktioner er blevet afprøvet.

Vi forventer, derfor at maskinen virker godt i alle henseender.

Installations dato

Den autoriserede tekniker

.....

.....

Kunden

.....

Note

Oplysningerne i denne håndbog, er tænkt som en guide til betjeningen af maskinen, og er ikke tænkt som en brugermanual. De data guiden indeholder, er indhentet fra producenten og fra andre kilder. Der er gjort mange bestræbelser for, at sikre nøjagtigheden af oplysningerne, men det er umuligt, at kontrollere hver eneste oplysning om produktet. Derudover kan udvikling af maskinen betyde, at det leverede udstyrs detaljer, kan variere fra oplysningerne i denne manual. Derfor er det brugerens ansvar at sikre, at udstyret er egnet til arbejdsopgaverne og at det ikke bliver brugt uhensigtsmæssigt.

Begrænset garanti

AJ Engros A/S gør alt for at sikre, at de leverede produkter, lever op til høje kvalitets og holdbarheds standarder og garanterer overfor forbrugere/køberne af vores produkter, at de er fri for materielle defekter og forarbejdningsdefekter. På varerne er der 2 års reklamationsret, i henhold til den danske købelov. Den givne garanti, gælder ikke for fejl, der skyldes direkte eller indirekte misbrug, forkert brug, forsømmelse, uheld, normalt slid og ælde, reparation, ændringer uden vores tilladelse og vejledning eller mangel på vedligeholdelse.

AJ-Engros A/S er under ingen omstændigheder ansvarlig for dødsfald, skader på personer eller ejendom eller følgeskader, som følge af brug af vores produkter.

For at benytte sig af garantien, skal produktet eller en del af produktet, returneres til os med henblik på undersøgelse, med forudbetalt porto. Derudover skal der medfølge et købsbevis og en beskrivelse af klagen. Hvis vores undersøgelse viser en defekt, vil vi enten reparere, eller udskifte produktet. Hvis vi ikke let og hurtigt kan foretage en reparation eller en udskiftning og hvis du er villig til at acceptere en tilbagebetaling, vil vi refundere købsprisen. Vi returnerer produkter på forbrugers regning, hvis det viser sig, at der ingen defekt er eller defekten ikke er dækket af garantien.

Producenten forbeholder sig, til enhver tid ret til, at ændre specifikationer, da de til enhver tid stræber efter, at opnå en bedre kvalitet af udstyret.

Ophavsret: Ophavsretten af denne instruktionsbog er ejet af AJ Engros A/S, og må ikke gengives eller kopieres uden forudgående tilladelse fra AJ Engros A/S.

Introduktion

ADVARSEL!

Læs, studer og følg alle instruktioner, før du bruger denne enhed.
Hvis du ignorerer disse instruktioner kan der resultere i personskade og / eller ejendomsskade.

Tillykke med dit køb af et trækspil i høj kvalitet. Vi sælger trækspil med strenge specifikationer, og med korrekt brug og vedligeholdelse så vi kan give dig mange års tilfredsstillende service.

Din trækspil kan udvikle enorme trækkrafter, og hvis den bruges usikkert eller forkert, kan det resultere i materiel skade, alvorlig personskade eller død. Gennem denne manual finder du følgende symboler til forsigtighed, advarsel og fare. Vær særlig opmærksom på de bemærkninger, der er forud for disse symboler, da de er skrevet af hensyn til din sikkerhed. I sidste ende hviler sikker betjening af denne enhed på dig, operatøren.



Advarsel

Dette indikerer en potentielt farlig situation, som kan resultere i mindre eller moderat personskade, hvis den ikke undgås. Denne notation bruges også til at advare dig om usikker praksis.



Forsigtigt

Dette indikerer en potentielt farlig situation, som, hvis den ikke undgås, kan resultere i død eller alvorlig personskade.

Lær dit trækspil at kende

Din spil er et kraftfuldt stykke maskine. Det er vigtigt, at du forstår de grundlæggende funktioner og specifikationer, så når du har brug for det, kan du bruge det med tillid og sikkerhed. Nedenfor er en liste over komponenterne i din spil og deres anvendelse. Du bør øve dig på at bruge dit spil, inden du er i en situation, hvor du har brug for det.

1. Dit trækspil er en del af vores nye produktlinje, der er konstrueret med flere patenterede teknologier.
2. **Motor:** Din motor drives af et 12/24 volt batteri og leverer gear til gearmekanismen, der vender tromlen og snor wire.
3. **Spiltromle:** Spiltromlen er den cylinder, hvorpå wiren er lagret. Det kan føde eller vinde rebet afhængigt af omskifteren til vinschen.
4. **Wire kabel:** Dit spil har et galvaniseret flykabel designet specielt til belastningskapacitet af nominal linjetrækning. Wiren føres ind på tromlen i positionen "under vind" gennem valsens ledning og er krøllet i enden for at acceptere gaffelkrogstiften.
5. **Roller Fairlead:** Når du bruger spillet i en vinkel, fungerer rulleadlet til at lede wire rebet på tromlen og minimerer beskadigelse af wire rebet fra slid på spilbeslaget eller kofangeren.
6. **Mekanisk gearsystem:** Reduktionsgear omdanner spilmotorkraften til ekstreme trækkræfter.
7. **Bremsesystem:** Bremsvirkning påføres automatisk tromlen, når spilmotoren stoppes, og der er belastning på wiren. En separat mekanisk bremse aktiverer bremseaktoren.
8. **Gratis spolekobling:** Hollandsk gør det muligt for operatøren at frigøre ("CLUTCH OUT") spole-tromlen manuelt fra gearstangen, fri spole. Aktivering af koblingen ("CLUTCH IN") låser spillet ind i gearsystemet.
9. **Solenoid:** Strøm fra køretøjets batteri strømmer gennem den vejrforseglede kontakt, før den ledes til spilmotoren.
10. **Fjernkontakt:** Afbryderkablerne har en dobbelt kontakt til at tænde eller slukke for din tromle. Fjernbetjeningen giver dig mulighed for at stå fri for wiren, når spillet er under belastning.
11. **Trådløs fjernbetjening:** giver dig mulighed for at styre spil langt fra 50 fod væk.
12. **Universal flad sengemonteringskanal:** Din spil kunne have været leveret hver dag med en flad sengemonteringskanal, der kan monteres på de fleste flade overflader såsom trailere, trucker, osv. Monteringskanalen har også huller til at acceptere din ruller.
13. **Snatch Block:** Hvis din spil leveres med en snatch block, der kan fordoble trækraften i spillet eller ændre trækretningen uden at beskadige wiren. Vi anbefaler, at du bruger dobbelt linje og snavs-blok til at trække over 70% af den nominelle linjetrækning.

Sikkerheds og advarsels instruktioner



Advarsel

Overskrid ikke den nominelle kapacitet vist i denne tabel



Advarsel

Kun intermitterende brug. Lad vinschen afkøle mellem anvendelser



Advarsel

Brug ikke spil til at løfte (lodret).



Advarsel

Brug ikke spillet til at trække eller flytte folk på nogen måde.



Advarsel

Klip, svejs eller modificer ALDRIG nogen del af spil eller kabel.



Advarsel

Mindst fem kabelforbindelser omkring tromletrømlen er nødvendige for at trække og holde den nominelle belastning



Advarsel

Hold dig selv og andre i sikker afstand til kablet, når det er under spænding



Advarsel

Wiren kan gå i stykker, før motoren går i stå. Ved tunge belastninger ved eller næsten nominel kapacitet skal du bruge en remskiveblok / snavsblok for at reducere belastningen på wiren



Advarsel

Gå aldrig over et kabel eller gå i nærheden af et kabel undervejs.



Advarsel

Flyt ikke køretøjet for at trække en last (træk) på spilkablet. Dette kan resultere i kabelbrud



Advarsel

Frakobl fjernbetjeningen og batterikablerne, når de ikke er i brug.



Advarsel

Undgå "stødbelastninger" ved at bruge kontrolafbryderen med mellemrum for at tage slækket i wiren op. "Stødbelastninger" overstiger langt den nominelle kapacitet for wire og tromle.



Advarsel

Overstiger ikke den maksimale linjetrækværdi vist i tabellerne.



Advarsel

Når kablet genafkøles, skal du sørge for, at kabelspolerne befinder sig under vinden, mens kablet kommer ind i tromlen fra bunden og ikke fra toppen. For at spole korrekt skal du holde kablet højt, mens du trykker på fjernbetjeningsknappen for at trække kabinen ind. Gå mod spil, så kablet ikke glider gennem dine hænder. Lad ikke dine hænder komme inden for 12 "fra vinschen, mens du genkøler. Sluk vinschen, og gentag proceduren, indtil der er nogle få meter kabel tilbage. Afbryd fjernbetjeningen, og afslut spolingen manuelt ved at dreje tromlen manuelt med koblingen Hold hænderne fri af fairtead-ende-tromlen, mens spillet er under magt.



Advarsel

Må ikke bruges som hejseværk. Må ikke bruges til løft over hovedet.



Advarsel

Manglende overholdelse af disse advarsler kan resultere i personskade og / eller ejendomsskade



Advarsel

Brug handsker til at beskytte hænderne, når du håndterer kablet. Lad aldrig kablet glide gennem dine hænder



Advarsel

Tilslut aldrig kablet til sig selv. Anvend blokke på køretøjets hjul, når de er på skrå. Spillets trækvarighed skal holdes så kort som muligt. Hvis motoren bliver ubehageligt varm at røre ved, skal du straks stoppe vinschen og lade den køle af i et par minutter. Træk ikke i mere end et minut ved eller nær den nominelle belastning.



Forsigtigt

Hvis motorboderne ikke opretholder strøm til spillet, er elektriske spil designet og lavet til intermitterende brug og bør ikke bruges i applikationer med konstant drift.



Forsigtigt

Frigør aldrig koblingen, når der er belastning på spil.



Forsigtigt

Brug håndbesparerkrogen, når du håndterer krogen til spoling eller aftrådning af wiren.

Generelle tips for sikker brug

- Trækspillet og dens alle-afledte typer er vurderet til norminel kapacitet, når det første reblag på tromlen spoles. Overbelastning kan beskadige spil / motor / eller wiretov - Ved belastning over 70% af den nominelle linjetrækning anbefaler vi, at du bruger remskiveblokken / snavsblokken til at fordoble wiretovlinien. Vi kan hjælpe på 2 måder.
 - A. Reducere antallet eller reblagene på tromlen.
 - B. Reducere belastningen på wiren med så meget som 50%. Når du fordobler linjen til køretøjet, skal du fastgøre den til rammen eller en anden bærende del.
- Køretøjets motor skal holdes i gang under drift af vnschen for at minimere batteriets afladning og maksimere spillets hastighed og hastighed. Hvis spillet bruges i lang tid med motoren slukket, kan batteriet være tømt og for svagt til at genstarte motoren.
- Lær dit spil at kende, før du rent faktisk har brug for den. Vi anbefaler, at du opretter et par testkørsler for at gøre dig bekendt med riggeteknikker, de lyde, som din spil giver under forskellige belastninger, den måde, hvorpå kabelspolerne på tromlen osv.
- Undersøg wiren og udstyret inden hver brug. Et flosset eller beskadiget reb skal straks udskiftes. Brug kun producentens udskiftningstov med de nøjagtige specifikationer
- Undersøg spiliinstallationen og boltene for at sikre, at alle støvler er tætte før hver operation.
- Tilslut aldrig kablet til sig selv. Dette vil medføre kabelskader. Brug altid en snavsblok, sang eller kæde af passen de styrke som vist på illustrationerne
- Opbevar fjernbetjeningen inde i dit køretøj et sted, hvor den ikke bliver beskadiget
- Enhver spil, der ser ud til at være beskadiget på nogen måde, viser sig at være slidt eller fungerer unormalt, skal tages ud af drift.
- Træk kun i dele af køretøjet som specificeret af bilproducenten
- Der må kun anvendes tilbehør og / eller adaptere leveret af producenten.
- Når din spil begynder at arbejde, skal du prøve at køre din spil let i to retninger, selvom spiltromlen kun runder nogle få vinkler, skal du sikre, at vnschen er afbalanceret, især efter at du har betjent koblingen. testkørende spil kan gøre spil i gear.

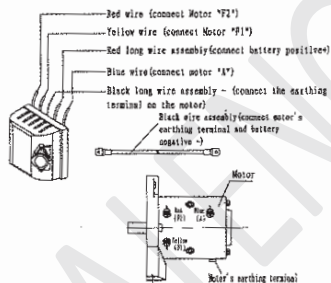
Spil til teknikker a-z

- a. Tag dig tid til at vurdere din situation og planlæg din træk.
- b. Tag handsker på for at beskytte dine hænder.
- c. Frakobl koblingen for at muliggøre fri spoling og for at spare energi.
- d. Fastgør håndbesparerkrogen til gaffelkrogen.
- e. Træk wiren ud til det ønskede ankerpunkt ved hjælp af håndbesparerkrogen.
- f. Fastgør gaffelkrogen til forankringspunktet: Slynge, kæde eller snavsblok. Fastgør ikke krogen tilbage på wiren.
- g. Aktivér koblingen.
- h. Tilslut fjernbetjeningen til spil.
- i. Start din motor for at sikre, at batteriet genopfyldes.
- j. Tråd i wiren, der styrer wiren under spænding for at trække sæk i wiren op. Når ledningen er under spænding, står vi klar. Træd aldrig over wiren.
- k. Frakobl koblingen for at muliggøre fri spoling og for at spare energi.
- l. Undersøg wiren. Sørg for, at der er mindst 5 omviklinger af ståltov omkring spiltromlen.
- m. Drap et tæppe eller en jakke over wiretovet ca. 5 til 6 fod fra krogen. Åbn hættten for ekstra beskyttelse.
- n. Ryd området. Sørg for, at alle tilskuere er tilbage, og at ingen er direkte foran eller bag køretøjet eller ankerpunktet.
- o. Begynd spillet. Sørg for, at wiren vikles jævnt og tæt omkring tromlen. Det køretøj, der er ved at blive spillet, kan køres langsomt for at tilføje hjælp til vinschen. Undgå stødbelastninger hold wiren under spænding.
- p. Det køretøj, der skal vindes, skal placeres i neutral stilling og nødbremsen frigøres. Slip kun bremsepedalen, når du er under fuld spænding. Undgå stødbelastninger på spil. Dette kan beskadige spil, reb og køretøj.
- q. Spil er beregnet til intermitterende brug. Under fuld belastning med en enkeltlinjerig skal du ikke tænde i mere end et minut uden at lade motoren køle af i et par minutter og derefter genoptage spilningen.
- r. Winchen er afsluttet, når køretøjet er på stabil jord og er i stand til at køre under egen kraft.
- s. Fastgør køretøjet Sørg for at sætte bremserne og placere køretøjet i parken.
- t. Frigør spændingen på wiren. Spillet er ikke beregnet til at holde køretøjet i lange perioder,
- u. Frakobl wiren fra ankeret.
- v. Spol rebet tilbage. Sørg for, at ledninger, der allerede findes på tromlen, har spolet tæt og pænt. Hvis ikke, træk ledningen ud og spol den igen fra det sted, hvor rebet
- w. Hold hænderne fri af spiltromlen og fairlead, mens wiren trækkes ind.
- x. Fastgør krog og krogrem.
- y. Frakobl fjernbetjeningen, og opbevar den på et tørt sted.
- z. Rengør og inspicér forbindelser og monteringsbeslag til næste spiloperation.

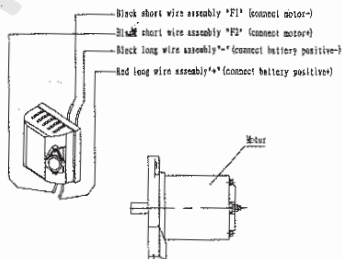
Montering og montering af spil

1. Din spil er designet med et boltmønster, der er standard i denne klasse af spil. Mange monterings sæt til spil er tilgængelige, som dette boltmønster til populær-køretøjer og monteringskanaler. Hvis du vil bruge monteringskanalen, skal du sikre, at den er monteret på en plan overflade, så de tre hovedafsnit (motor, tromle og gearhus) - er korrekt justeret. Korrekt tilpasning af spil gør det muligt at fordele den fulde ratede belastning jævnt.
2. Start med at tilslutte rulleleder (del# X0950700) til monteringskanalen (del# X0950025) ved hjælp af 2 hver af skrueerne M10* 35 (del# X0950002), fladskive (del# X0950004), låseskive (del# X0950003) og fastgørelse med låsemøtrik M10 (del# X0950024) (sørg for, at skruen er placeret gennem monteringskanalen og rulleskinnen inde fra kanalen. Dette giver mulighed for tilstrækkelig frigang til at vinsjen kan placeres i kanalen uden blokering.)
3. Monter spillet til monteringskanalen (del# X0950025) ved først at trække og slippe koblingsknappen til "kobling ud" -position. Træk et par centimeter kabel ud fra tromlen, og før ildsløjfen gennem åbningen foran på montagekanalen og rulleskinnen. Nu, ved hjælp af de resterende M10*35 dækselskrue (del# X0950003) og møtrik M10 (del# x0950005) fastgør spillet til monteringskanalen.
4. Tilslut batteriet og motorledningerne som vist på tegningen nedenfor. Husk, at alle typer spil er forskellige fra hinanden.
5. Tilslut spilmotorledningerne som beskrevet nedenfor.

EWX9500~EWX12000



EWX5000, EWX6000



Forsigtigt

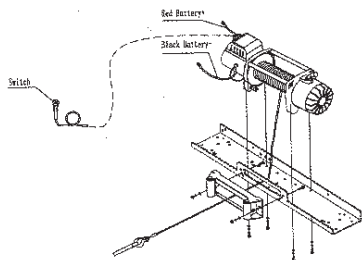
Batterier indeholder brændbare og eksplosive gasser. Brug øjenbeskyttelse under installationen og fjern alle smykker. Læn dig ikke over batteriet, mens du opretter forbindelser.

6. Saml understyrskrogen til kablet. Fjern stiftene fra gaffelkrogen, tilslut gaffelhaken til kablet og monter stiftene, der vinker til, understyrskrog
7. Brug altid håndbespareren ved fri-spoling og re-spoling af wiren. Brug af håndbespareren holder dine hænder og fingre væk fra den roterende tromle
8. Kontroller, om tromlen drejer korrekt. Træk og drej koblingsknappen til positionen "CLUTCH OUT". Stik noget kabel ud af tromlen, og drej derefter koblingsknappen til "CLUTCH IN" -positionen for at aktivere gearene. Tryk på kabeludgangsknappen på afbryderen. Hvis tromlen drejer og frigiver mere kabel, er dine forbindelser nøjagtige. Hvis tromlen drejer og samler mere kabel, skal motorens ledninger vendes. Gentag og kontroller rotation.

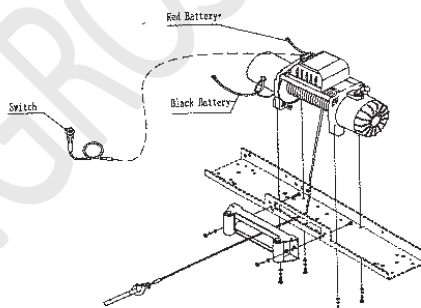
Monterings tegning

The mounting drawing

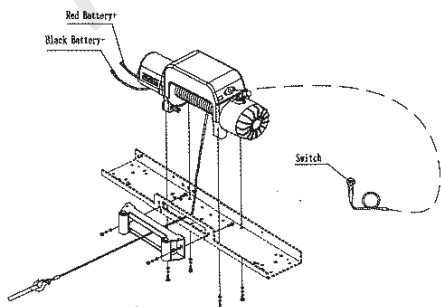
U type



S type



F type



Trækspil tilbehør

Ikke inkluderet i din spil:

Handsker - til håndtering af wire og krogrem

Ankerrem / kæde - Træbesparende ankerremme er lavet af nylon af høj kvalitet med høj trækstyrke op til 6.787 kg. .

Tungt tæppe - Placer på kablet for at absorbere energi, hvis rebet bremser.

Teknikker

Selvgendannelse

Find et passende anker, såsom en stærk træstamme eller sten. Brug altid en slynge som et ankerpunkt.

⚠ FORSIGTIG.

Fastgør ikke gaffelkroen tilbage på kablet, da dette kan beskadige kablet. Som vist i figur 3.1

⚠ FORSIGTIG

Du må ikke vinske fra en spids vinkel, da wiren bunker sig op på den ene side af tromlen og forårsager beskadigelse af wiretov og spil. Fig. 3.2

Korte træk fra en vinkel kan bruges til at rette køretøjet ud. Lange træk skal udføres med wire i 90° vinkel i forhold til spil / køretøj.

Når du trækker en tung belastning, skal du placere et tæppe eller en jakke over wiretovet fem eller seks meter fra kroen. I tilfælde af et ødelagt kabel vil det dæmpe snappen tilbage. For yderligere beskyttelse skal du åbne motorhjelmene som vist i figur 3.3

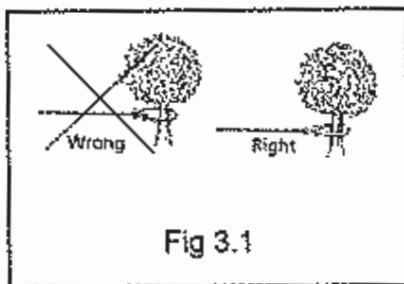


Fig 3.1

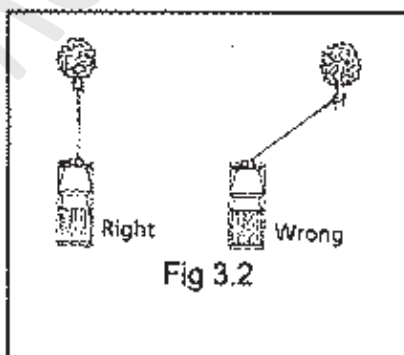


Fig 3.2

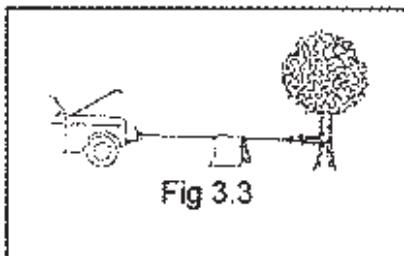
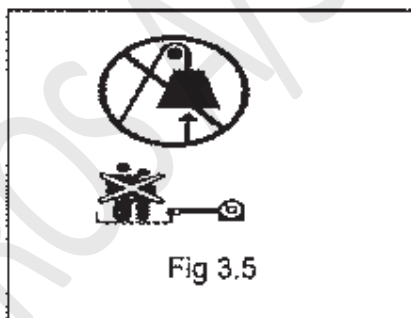
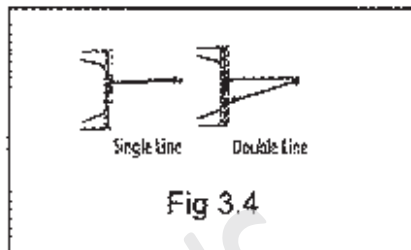


Fig 3.3

Til træk på over 70% bedømt tandtræk anbefaler vi, at du bruger snatchblokken / remskiveblokken til at dobbelte ledningen. Fig. 3.4

Dette reducerer belastningen på spil og belastningen på rebet med op til 50% afhængigt af den inkluderede vinkel

⚠ ADVARSEL - Brug aldrig din spil til hejsning eller til at løfte mennesker eller flytte mennesker.



Trækspil i brug

1. Frakobl koblingen ved at dreje koblingen til "CLUTCH OUT" position.
2. Tag fat i kabelsamlingen (del# X0950900) P0450800), og træk kablet til den ønskede længde, og sæt det derefter på det element, der trækkes.
⚠ Forsigtig. Efterlad mindst fem omdrejninger med kabel på tromlen. Gennemgå sikkerhedsadvarsler for spil, på side 2, 3, inden du fortsætter.
3. Tilslut koblingen igen ved at dreje koblingshåndtaget (del# X0950023) til positionen "CLUTCH IN", når du har behov for det.
4. Sæt kontaktsamlingens (del# X0950800) stik i kontrolboksen.
5. Testkør spil i to retninger, hver retning i et eller to sekunder.
6. Mens du står til side for trækstien, skal du holde og betjene kontaktenheden, der leveres efter eget valg. For at vende retningen skal du vente, indtil motoren stopper, før du vender om.
7. Når trækket er afsluttet. Fjern kontaktsamlingen fra hunstik i retningsventilen, (del# X0950800) og sæt hunstikdækslet på igen.

Udskiftning af wire

Hvis wiren er blevet slidt eller begynder at vise tegn på tråde, der går i stykker, skal den udskiftes, før den bruges igen.

1. Drej koblingen til positionen "CLUTCH OUT".
2. Forlæng kabelsamlingen til sin fulde længde. Bemærk, hvordan det eksisterende kabel er forbundet til tromlen.
3. Fjern den gamle kabelsamling, og fastgør den som det gamle kabel, der er forbundet til tromlen, indsæt enden af det nye reb og fastgør skruen (M8*10 (del# X0950009))
4. Sørg for, at det nye kabel vikles i samme rotationsretning som det gamle. Kablet skal forlade tromlen fra bunden, under tromlen.
5. Drej koblingen til "CLUTCH IN" position
6. Træk kabelsamlingen tilbage på tromlen, først fem omviklinger, pas på ikke at tillade knæk, derefter skal wirekablet vikles på tromlen under en belastning på mindst 10% RATED Line pull.

⚠ ADVARSEL - Udskift kun ledningen med den identiske udskiftningsdel, der anbefales af producenten

Vedligeholdelse

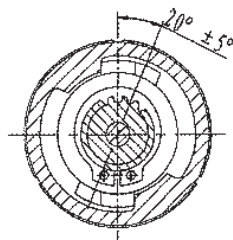
1. Kontroller regelmæssigt, at monteringsbolte og elektriske forbindelser er tætte. Fjern alt snavs eller korrosion, og bevar altid dekan.
2. Forsøg ikke at skille gearkassen ad.
3. Gearkassen er smurt med et litiumfedt ved høj temperatur og er forsegleet på fabrikken. Ingen intern smøring er påkrævet.

Fejlfinding

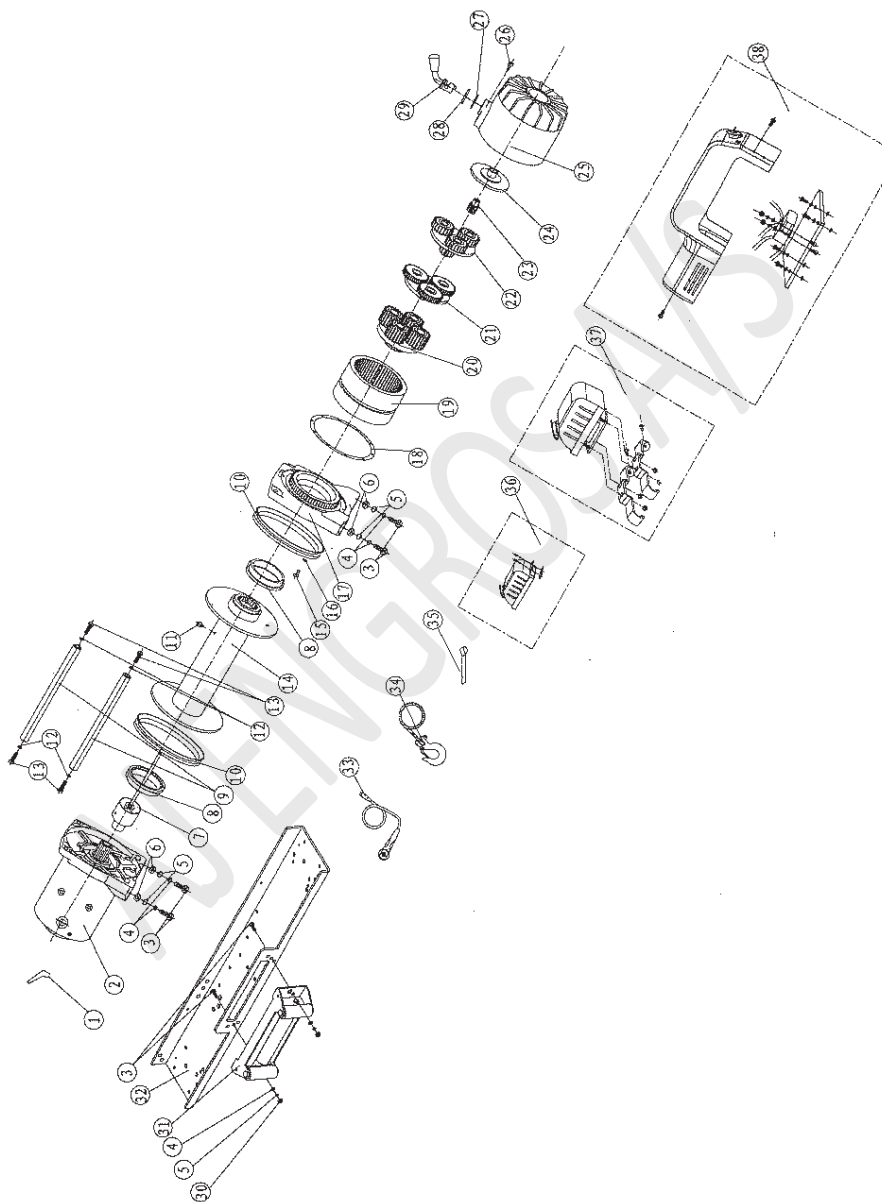
Problem	Mulig årsag	Løsning
Motoren tænder ikke	<ul style="list-style-type: none"> • Strømforsyning er ikke tilsluttet korrekt • Løse batterikabelforbindelser • Defekt switch -samling • Defekt motor • Vandet er kommet ind i motoren 	<ul style="list-style-type: none"> • Indsæt kontakten helt ind i stikket. • Stram møtrikkerne på alle kabelforbindelser. • Skift kontaktenhed sammen. • Tjek for spænding ved ankerport med afbryder trykket. Hvis der er spænding, skal motoren udskiftes. • Lad dræne og tørre. Køb i korte bursts uden belastning, indtil den er helt tør.
Motoren kører, men kabeltromlen drejer ikke	<ul style="list-style-type: none"> • Koblingen er ikke aktiveret 	<ul style="list-style-type: none"> • Drej koblingen til "In" positionen. Hvis problemet fortsætter, skal en kvalificeret tekniker kontrollere og reparere.
Motoren kører langsomt eller uden normal strøm	<ul style="list-style-type: none"> • Utilstrækkelig strøm eller spænding 	<ul style="list-style-type: none"> • Batterisvag opladning. Køb spil med køretøjsmotor kørende. • Løse eller korroderede batterikabelforbindelser. Rengør, stram eller udskift.
Motor overophedning	<ul style="list-style-type: none"> • Vink spilletid også 	<ul style="list-style-type: none"> • Tillad spil at afkøle med jævne mellemrum.
Motoren kører kun i en retning	<ul style="list-style-type: none"> • Defekt kontaktmodul. 	<ul style="list-style-type: none"> • Løst eller korroderet batterikabel eller motorkabelforbindelser. Rengør og stram. • Reparer eller udskift kontaktmodul
Bremsefejl	<ul style="list-style-type: none"> • Wiren arbejder i den forkerte retning • Bremseskive slidt 	<ul style="list-style-type: none"> • Skift spil arbejdet retning ser er at med uret se på motorenden • Juster bremsevinkle eller erstatter den nye bremseskive

⚠ ADVARSEL - Justering af bremsevinkelmetode:

Fjederen er i overensstemmelse med fjederens gyrotropiske forspændte to uger, og viser derefter spline-tandsæt i henhold til følgende bremsefrakobling, justeringsvinklen for $20^{\circ} \pm 5^{\circ}$



Tegning af trækspil



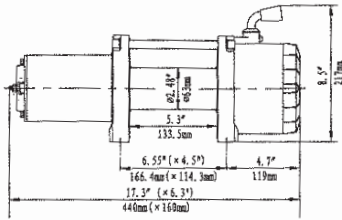
Reservedels liste

	Produkt	Antal	Specifikation	Bemærkning
1	X0950001	3	Terminalbeskytter	
2	X0500100-U	1	Motorsamling (EWX5000)	Anvendes i U- og S - trækspil
	X0500100-F			Anvendes i F - trækspil
	X0600100-U	1	Motorsamling (EWX6000)	Anvendes i U- og S - trækspil
	X0600100-F			Anvendes i F - trækspil
	X0950100-U	1	Motorsamling (EWX8000, EWX9500, EWX9500SG2)	Anvendes i U- og S - trækspil
	X0950100-F			Anvendes i F - trækspil
	X1000100-U	1	Motorsamling (EWX1000)	Anvendes i U- og S - trækspil
	X1000100-F			Anvendes i F - trækspil
	X1200100-U	1	Motorsamling (EWX12000)	Anvendes i U- og S - trækspil
	X1200100-F			Anvendes i F - trækspil
	X095Q0100-U	1	Motorsamling (EWX9500-Q)	Anvendes i U- og S - trækspil
	X095Q0100-F			Anvendes i F - trækspil
	X095XC0100-F			Motorsamling (EWXC9500)
3	X0950002	6	Hætte Skrue M10*35	
4	X0950003	6	Låseskive Ø10	
5	X0950004	6	Tyk flad skive	
6	X0950005	4	Sekskantmøtrik M10	
7	X0950200	1	Pause / akselmontage	
	X0500200			Anvendes i EWX9500SG2, EWX500
8	X0950006	2	Bøsning - tromle	
	X0500006			Anvendes i EWX9500SG2, EWX500
9	X0950007	2	Tie bar	
	X0500007			Anvendes i EWX9500SG2, EWX500
10	X0950008	2	Ringforseglinger	
11	X0950009	1	Hætte Skrue M8*10	
12	X0950010	4	Låseskive Ø8	
13	X0950011	4	Hætte Skrue M8*30	
14	X0950300	1	Tromlesamling	
15	X0950012	10	Skrue M4*25	
16	X0950013	10	Låseskive Ø4	
17	X0950014-U	1	Endeleje	Anvendes i U- og S - trækspil
	X0950014-F			Anvendes i F - trækspil
18	X0950015	1	Pakning	
19	X0950016	1	Gear ring	
20	X0950400	1	Gearholder (output)	
21	X0950500	1	Gearholder (mellemliggende)	
22	X0950600	1	Gearholder (input)	
23	X0950017	1	Gear - indgangssol	
24	X0950018	1	Trykskive	
25	X0950019	1	Gearhuset	

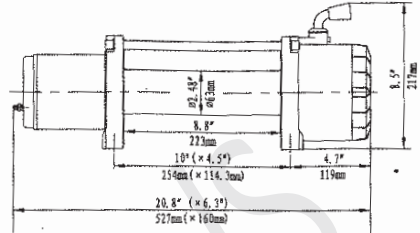
26	X0950020	1	Koblingskrue	
27	X0950021	1	Ringstætning	
28	X0950022	1	Koblingsdæksel	
29	X0950023	1	Koblingshåndtag	
30	X0950024	1	Låsemøtrik M10	
31	X0950700	1	Roller fairlead	
	X0950700			Anvendes i EWX9500SG2, EWX500
32	X0950025	1	Monteringskanal	Efter eget valg
	X0950025			Efter eget valg - Anvendes i EWX9500SG2, EWX5000
33	X0950800	1	Fjernbetjeningskontakt (RC3)	
34	X0950900	1	Kabelsamling	Anvendes i EWX5000
	X0950900			Anvendes i EWX6000
	X0950900			Anvendes i EWX8000
	X0950900			Anvendes i EWX9500, EWX9500Q, EWXC5000
	X095SG0900			Anvendes i EWX9500SG2
	X0950900			Anvendes i EWX10000
	X0950900			Anvendes i EWX12000
35	X0950026	1	Rem	
36	X1201000	1	Kontrol sektion af U type trækspil	Efter eget valg
	X0501000			Efter eget valg - Anvendes i EWX6000, EWX5000
37	X0951100	1	Kontrol sektion af S type trækspil	Efter eget valg
	X0501100			Efter eget valg - Anvendes i EWX6000, EWX5000
	X095Q1100			Efter eget valg - Anvendes i EWXV9500
38	X0951200	1	Kontrol sektion af F type trækspil	Efter eget valg
	X0501200			Efter eget valg - Anvendes i EWX6000, EWX5000
	X095XC1200			Efter eget valg - Anvendes i EWXV9500

Omrids dimensionel tegning

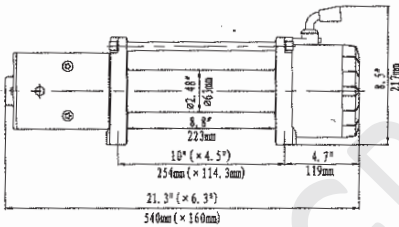
EWX5000



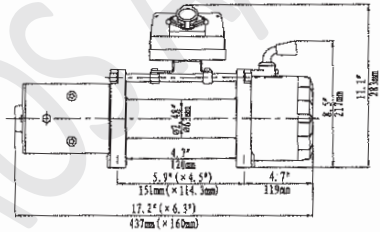
EWX6000



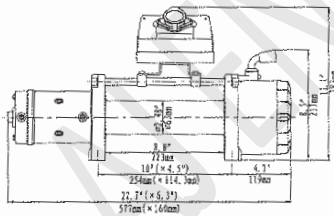
EWX8000, EWX9500



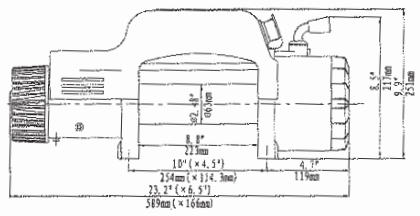
EWX9500SG2



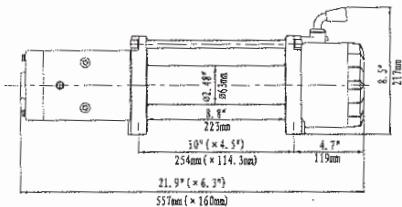
EWX9500-Q



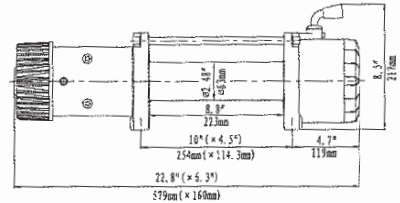
EWXC9500



EWX10000



EWX12000



Specifikationer (EWX5000)

	5000 lbs (2268 kgs)	
Motor:	12V: Input: 3,4 kW/ 4,5hp, Output: 1,4 kW/ 1,9hp	
	24V: Input: 3,4 kW/ 4,5hp, Output: 1,7 kW/ 2,3hp	
Gearreduktionsforhold	280:1	
Kabel (D * L)	Ø 1/4"*79" (Ø 6,4mm*24,0mm)	
Tromlestørrelse (D*L)	Ø 2,48"*5,3" (Ø 63mm*133,5mm)	
Monteringsbolt	6,55*4,5" (166,4mm*114,3mm) 4-M10	
Vare	EWX5000U	EWX5000S
Dimensioner (L*W*H)	18,0"*6,3"*10,0"	17,3"*6,3"*11,1"
	456mm*160mm*254mm	440mm*160mm*283mm
Weight LBS (Kg)	54,5	55,6
	24,7	25,2

Træk, hastighed, ampere, volt

Lbs (kgs)	Hastighed FT/min (m/min)		Nuværende Ampere	
	12V DC	24V DC	12V DC	24V DC
0	12,8 (3,9)	12,5 (3,8)	45	25
1000 (454)	11,5 (3,5)	10,8 (3,3)	90	40
3000 (1361)	9,2 (2,8)	8,9 (2,7)	170	80
5000 (2268)	7,2 (2,2)	7,9 (2,4)	280	140

Wire træk og kapacitet

	Wire træk	Totalt reb på tromlen
1	5000 (2268)	16,4 (5,0)
2	4259 (1932)	35,8 (10,9)
3	3710 (1683)	57,1 (17,4)
4	3286 (1490)	78,9 (24,0)

Specifikationer (EWX6000)

	6000 lbs (2722 kgs)	
Motor:	12V: Input: 2,8 kW/ 3,7hp, Output: 1,6 kW/ 2,1hp	
	24V: Input: 2,9 kW/ 3,9hp, Output: 1,7 kW/ 2,3hp	
Gearreduktionsforhold	280:1	
Kabel (D * L)	Ø 3/32"*105" (Ø 7,2mm*32mm)	
Tromlestørrelse (D*L)	Ø 2,48"*8,8" (Ø 63mm*223mm)	
Monteringsbolt	10*4,5" (254mm*114,3mm) 4-M10	
Vare	EWX6000U	EWX6000S
Dimensioner (L*W*H)	21,4"*6,3"*10,0"	20,8"*6,3"*11,1"
	544mm*160mm*254mm	527mm*160mm*283mm
Weight LBS (Kg)	66,1	67,2
	30,0	30,5

Træk, hastighed, ampere, volt

Lbs (kgs)	Hastighed FT/min (m/min)		Nuværende Ampere	
	12V DC	24V DC	12V DC	24V DC
0	12,8 (3,9)	14,1 (4,3)	45	30
2000 (907)	8,2 (2,5)	8,8 (2,7)	100	45
4000 (1814)	7,2 (2,2)	7,9 (2,4)	150	80
6000 (2722)	5,9 (1,8)	6,9 (2,1)	230	120

Wire træk og kapacitet

	Wire træk	Totalt reb på tromlen
1	6000 (2722)	22,0 (6,7)
2	4979 (2258)	47,9 (14,6)
3	4255 (1930)	77,1 (23,5)
4	3714 (1685)	105,0 (32,0)

Specifikationer (EWX8000)

	8000 lbs (3629 kgs)		
Motor:	12V: Input: 4,3 kW/ 5,8hp, Output: 2,0 kW/ 2,7hp		
	24V: Input: 5,5 kW/ 7,4hp, Output: 2,8 kW/ 3,8hp		
Gearreduktionsforhold	230:1		
Kabel (D * L)	Ø 21/64"*95" (Ø 8,3mm*29,0mm)		
Tromlestørrelse (D*L)	Ø 2,48"*8,8" (Ø 63mm*223mm)		
Monteringsbolt	10,00*4,5" (254,0mm*114,3mm) 4-M10		
Vare	EWX8000U	EWX8000S	EWX8000F
Dimensioner (L*W*H)	21,3"*6,3"*10,0"	21,3"*6,3"*11,1"	21,3"*6,5"*9,9"
	540mm*160mm*254mm	540mm*160mm*283mm	540mm*166mm*251mm
Weight LBS (Kg)	71,9	77,3	82,1
	32,6	35,1	37,2

Træk, hastighed, ampere, volt

Lbs (kgs)	Hastighed FT/min (m/min)		Nuværende Ampere	
	12V DC	24V DC	12V DC	24V DC
0	17,7 (5,4)	25,6 (7,8)	80	70
3000 (1361)	11,5 (3,5)	15,4 (4,7)	190	140
5000 (2268)	9,2 (2,8)	12,1 (3,7)	260	190
8000 (3629)	5,9 (1,8)	8,5 (2,6)	360	230

Wire træk og kapacitet

	Wire træk	Totalt reb på tromlen
1	8000 (3629)	20,0 (6,1)
2	6529 (2962)	44,3 (13,5)
3	5515 (2502)	72,2 (22,0)
4	4773 (2165)	95,1 (29,0)

Specifikationer (EWX9500)

	9500 lbs (4309 kgs)		
Motor:	12V: Input: 4,6 kW/ 6,1hp, Output: 2,1 kW/ 2,8hp		
	24V: Input: 6,5 kW/ 8,7hp, Output: 2,8 kW/ 3,8hp		
Gearreduktionsforhold	230:1		
Kabel (D * L)	Ø 3/8"*85" (Ø 9,2mm*26mm)		
Tromlestørrelse (D*L)	Ø 2,48"*8,8" (Ø 63mm*223mm)		
Monteringsbolt	10*4,5" (254mm*114,3mm) 4-M10		
Vare	EWX5000U	EWX5000S	
Dimensioner (L*W*H)	21,3"*6,3"*10,0"	21,3"*6,3"*11,1"	21,3"*6,5"*9,9"
	540mm*160mm*254mm	540mm*160mm*283mm	540mm*166mm*251mm
Weight LBS (Kg)	80,7	81,7	86,5
	36,6	37,1	39,2

Træk, hastighed, ampere, volt

Lbs (kgs)	Hastighed FT/min (m/min)		Nuværende Ampere	
	12V DC	24V DC	12V DC	24V DC
0	19,7 (6,0)	22,3 (6,8)	80	70
3000 (1361)	12,5 (3,8)	16,4 (5,0)	170	140
6000 (2722)	9,8 (3,0)	12,8 (3,9)	260	210
9500 (4309)	6,2 (1,9)	9,5 (2,9)	380	270

Wire træk og kapacitet

	Wire træk	Totalt reb på tromlen
1	9500 (4309)	17,4 (5,3)
2	7706 (3495)	39,4 (12,0)
3	6482 (2940)	65,0 (19,8)
4	5593 (2537)	85,3 (26,0)

Specifikationer (EWX9500SG2)

	9500 lbs (4309 kgs)
Motor:	12V: Input: 4,6 kW/ 6,1hp, Output: 2,1 kW/ 2,8hp
	24V: Input: 6,5 kW/ 8,1hp, Output: 2,8 kW/ 3,8hp
Gearreduktionsforhold	230:1
Kabel (D * L)	Ø 3/8"*45,9" (Ø 9,2mm*14,0mm)
Tromlestørrelse (D*L)	Ø 2,48"*4,7" (Ø 63mm*120mm)
Monteringsbolt	5,9*4,5" (151mm*114,3mm) 4-M10
Dimensioner (L*W*H)	17,2"*6,3"*11,1"
	437mm*160mm*283mm
Weight LBS (Kg)	65,0
	29,5

Træk, hastighed, ampere, volt

Lbs (kgs)	Hastighed FT/min (m/min)		Nuværende Ampere	
	12V DC	24V DC	12V DC	24V DC
0	19,7 (6,0)	22,3 (6,8)	80	70
3000 (1361)	12,5 (3,8)	16,4 (5,0)	170	140
6000 (2722)	9,8 (3,0)	12,8 (3,9)	260	210
9500 (4309)	6,2 (1,9)	9,5 (2,9)	380	270

Wire træk og kapacitet

	Wire træk	Totalt reb på tromlen
1	9500 (4309)	9,8 (3,0)
2	7706 (3495)	24,6 (7,5)
3	6482 (2940)	42,7 (13,0)
4	5593 (2537)	45,9 (14,0)

Specifikationer (EWX9500-Q)

	9500 lbs (4309 kgs)
Motor:	12V: Input: 6,6 kW/ 8,6hp, Output: 2,8 kW/ 3,8hp
	24V: Input: 9,6 kW/ 12,9hp, Output: 3,2 kW/ 4,3hp
Gearreduktionsforhold	110:1
Kabel (D * L)	Ø 3/8"*85" (Ø 9,2mm*26,0mm)
Tromlestørrelse (D*L)	Ø 2,48"*8,8" (Ø 63mm*223mm)
Monteringsbolt	10*4,5" (254mm*114,3mm) 4-M10
Dimensioner (L*W*H)	22,7"*6,3"*11,1"
	577*160mm*283mm
Weight LBS (Kg)	70,5
	32,0

Træk, hastighed, ampere, volt

Lbs (kgs)	Hastighed FT/min (m/min)		Nuværende Ampere	
	12V DC	24V DC	12V DC	24V DC
0	50,2 (15,3)	53,2 (16,2)	90	70
1000 (454)	42,7 (13,0)	49,2 (15,0)	150	120
4000 (1814)	17,1 (5,2)	18,4 (5,6)	300	240
6000 (2722)	11,8 (3,6)	15,8 (4,8)	400	290
8000 (3629)	9,5 (2,9)	13,1 (4,0)	470	350
9500 (4309)	8,9 (2,7)	11,8 (3,6)	550	400

Wire træk og kapacitet

	Wire træk	Totalt reb på tromlen
1	9500 (4309)	17,4 (5,3)
2	7706 (3495)	39,4 (12,0)
3	6482 (2940)	65,0 (19,8)
4	5593 (2537)	85,3 (26,0)

Specifikationer (EWXC9500)

	9500 lbs (4309 kgs)
Motor:	12V: Input: 6,4 kW/ 8,6hp, Output: 2,8 kW/ 3,8hp
	24V: Input: 8,0 kW/ 10,7hp, Output: 3,5 kW/ 4,7hp
Gearreduktionsforhold	130:1
Kabel (D * L)	Ø 3/8"*85" (Ø 9,2mm*26,0mm)
Tromlestørrelse (D*L)	Ø 2,48"*8,8" (Ø 63mm*223mm)
Monteringsbolt	10*4,5" (254mm*114,3mm) 4-M10
Dimensioner (L*W*H)	23,2"*6,5"*9,9"
	589*166mm*251mm
Weight LBS (Kg)	96,6
	43,8

Træk, hastighed, ampere, volt

Lbs (kgs)	Hastighed FT/min (m/min)		Nuværende Ampere	
	12V DC	24V DC	12V DC	24V DC
0	49,9 (15,3)	53,1 (16,2)	80	45
1000 (454)	42,7 (13,0)	49,2 (15,0)	150	100
4000 (1814)	17,1 (5,2)	18,4 (5,6)	300	175
6000 (2722)	11,8 (3,6)	15,7 (4,8)	400	230
8000 (3629)	9,5 (2,9)	13,1 (4,0)	470	300
9500 (4309)	8,9 (2,7)	11,8 (3,6)	530	335

Wire træk og kapacitet

	Wire træk	Totalt reb på tromlen
1	9500 (4309)	17,4 (5,3)
2	7706 (3495)	39,4 (12,0)
3	6482 (2940)	65,0 (19,8)
4	5593 (2537)	85,3 (26,0)

Specifikationer (EWX10000)

	10000 lbs (4536 kgs)		
Motor:	12V: Input: 4,3 kW/ 5,8hp, Output: 2,3 kW/ 3,1hp		
	24V: Input: 5,9 kW/ 7,9hp, Output: 3,0 kW/ 4,0hp		
Gearreduktionsforhold	230:1		
Kabel (D * L)	Ø 3/8"*85" (Ø 9,2mm*26mm)		
Tromlestørrelse (D*L)	Ø 2,48"*8,8" (Ø 63mm*223mm)		
Monteringsbolt	10*4,5" (254mm*114,3mm) 4-M10		
Vare	EWX1000U	EWX1000S	EWX1000F
Dimensioner (L*W*H)	21,9"*6,3"*10,0"	21,9"*6,3"*11,1"	21,9"*6,5"*9,9"
	557mm*160mm*254mm	557mm*160mm*283mm	557mm*166mm*251mm
Weight LBS (Kg)	88,2	89,3	93,9
	40,0	40,5	42,6

Træk, hastighed, ampere, volt

Lbs (kgs)	Hastighed FT/min (m/min)		Nuværende Ampere	
	12V DC	24V DC	12V DC	24V DC
0	20,7 (6,3)	25,9 (7,9)	80	70
4000 (1814)	12,5 (3,8)	13,5 (4,1)	230	150
7000 (3175)	9,5 (2,9)	10,8 (3,3)	290	200
10000 (4536)	6,2 (1,9)	8,5 (2,6)	360	245

Wire træk og kapacitet

	Wire træk	Totalt reb på tromlen
1	10000 (4536)	17,4 (5,3)
2	7969 (3615)	39,4 (12,0)
3	6624 (3005)	65,0 (19,8)
4	5667 (2571)	85,3 (26,0)

Specifikationer (EWX12000)

	12000 lbs (5443 kgs)		
Motor:	12V: Input: 5,4 kW/ 7,2hp, Output: 2,7 kW/ 3,6hp		
	24V: Input: 5,3 kW/ 7,1hp, Output: 3,3 kW/ 4,4hp		
Gearreduktionsforhold	230:1		
Kabel (D * L)	Ø 13/32"*83,7" (Ø 10,2mm*25,5mm)		
Tromlestørrelse (D*L)	Ø 2,48"*8,8" (Ø 63mm*223mm)		
Monteringsbolt	10*4,5" (254mm*114,3mm) 4-M10		
Vare	EWX12000U	EWX12000S	EWX12000F
Dimensioner (L*W*H)	22,8"*6,3"*10,0"	22,8"*6,3"*11,1"	23,2"*6,5"*9,9"
	579mm*160mm*254mm	579mm*160mm*283mm	589mm*166mm*251mm
Weight LBS (Kg)	92,6	93,3	96,6
	42,0	42,3	43,8

Træk, hastighed, ampere, volt

Lbs (kgs)	Hastighed FT/min (m/min)		Nuværende Ampere	
	12V DC	24V DC	12V DC	24V DC
0	22,3 (6,8)	23,0 (7,0)	100	60
4000 (1814)	13,1 (4,0)	13,8 (4,2)	220	130
8000 (3629)	9,8 (3,0)	10,8 (3,3)	330	170
12000 (5443)	5,8 (1,8)	7,5 (2,3)	450	220

Wire træk og kapacitet

	Wire træk	Totalt reb på tromlen
1	12000 (5443)	16,1 (4,9)
2	9563 (4338)	36,4 (11,1)
3	7948 (3605)	60,0 (18,3)
4	6800 (3084)	83,7 (25,5)



AJ  **Engros A/s**

Salg til private & erhverv!

Sønderbrogade 89

7160 Tørring, DK

Tlf.: 75802276

Mail: aj@ajengros.dk